

## Grace X 355-3/5

### Diode Pumped Solid State Laser

#### 应用

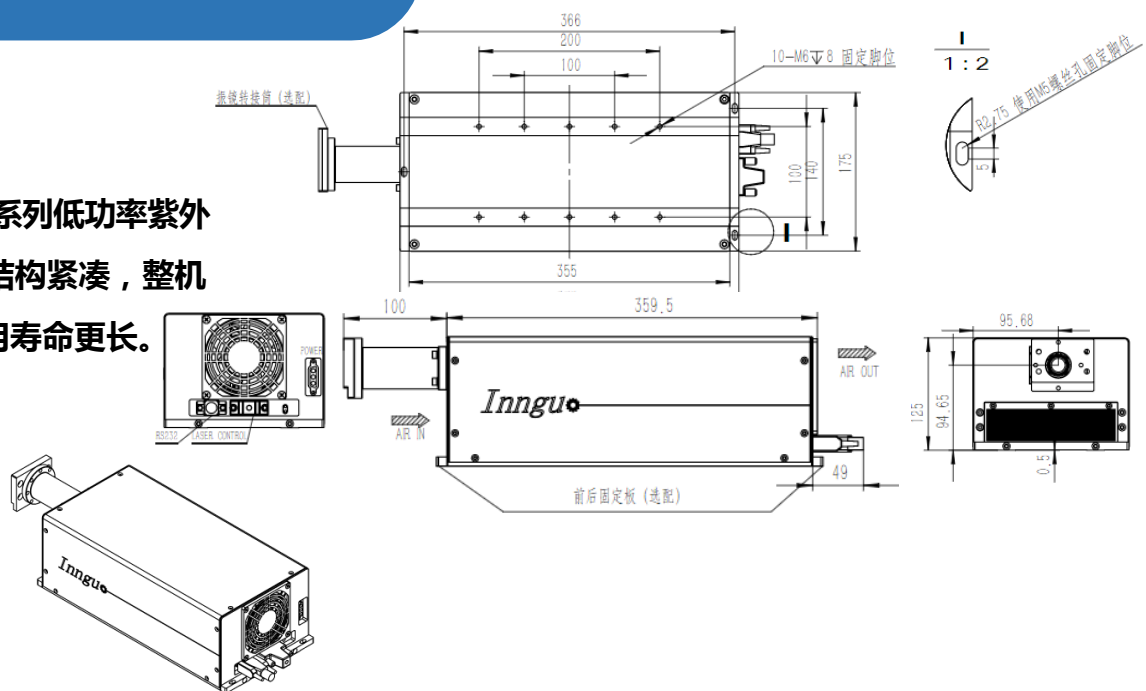
- 3D打印
- 大气检测
- 生物医疗
- PCB打标
- 玻璃打标

#### 特点

- 优越的光束质量 ( $M^2 < 1.2$ )
- 长期工作稳定性高, 24/7 工业级运用
- 变频控温, 温度适应广泛, 可在0-40°C的温度下工作
- 光电一体化设计, 重量轻, 整机仅7.7kg



英谷 355 Grace X系列低功率紫外激光器, 体积小, 结构紧凑, 整机功耗 < 250W, 使用寿命更长。



## Grace X 355-3/5

### Diode Pumped Solid State Laser

Model	Grace X 355-3	Grace X 355-5
Wavelength 波长	355nm	
Pulse Repetition Rate Range 重复频率	10kHz to 150kHz(Options:single shot to 200kHz)	
Pulse Width 脉冲宽度	≤16ns@30kHz	
Average Power 平均功率	>3W@30kHz	>5W@30kHz
Average Power Stability 平均功率稳定性	<±3% over 24 hours	
Pulse-to-Pulse Stability 单脉冲稳定性	<3%rms	
Spatial Mode 光斑模式	TEM00(M <sup>2</sup> <1.2)	
Beam Divergence Full Angle 光束发散角	< 2 mrad	
1/e <sup>2</sup> Beam Diameter 出口光斑直径	0.7mm	
Beam Roundness 光斑圆度	>90%	
Beam Pointing Stability 指向稳定性	<50urad	
Polarization Direction 偏振方向	Horizontal	
Polarization Ratio 偏振比	100:1	
Size 尺寸	375*175*125mm	
Weight 重量	7.7kg	
Cooling 冷却方式	Water/Air-cooling	

电话/TEL : 86 0512-87657618

传真/FAX : 86 0512-87657701

网址/WEB : [www.inngulaser.com](http://www.inngulaser.com)